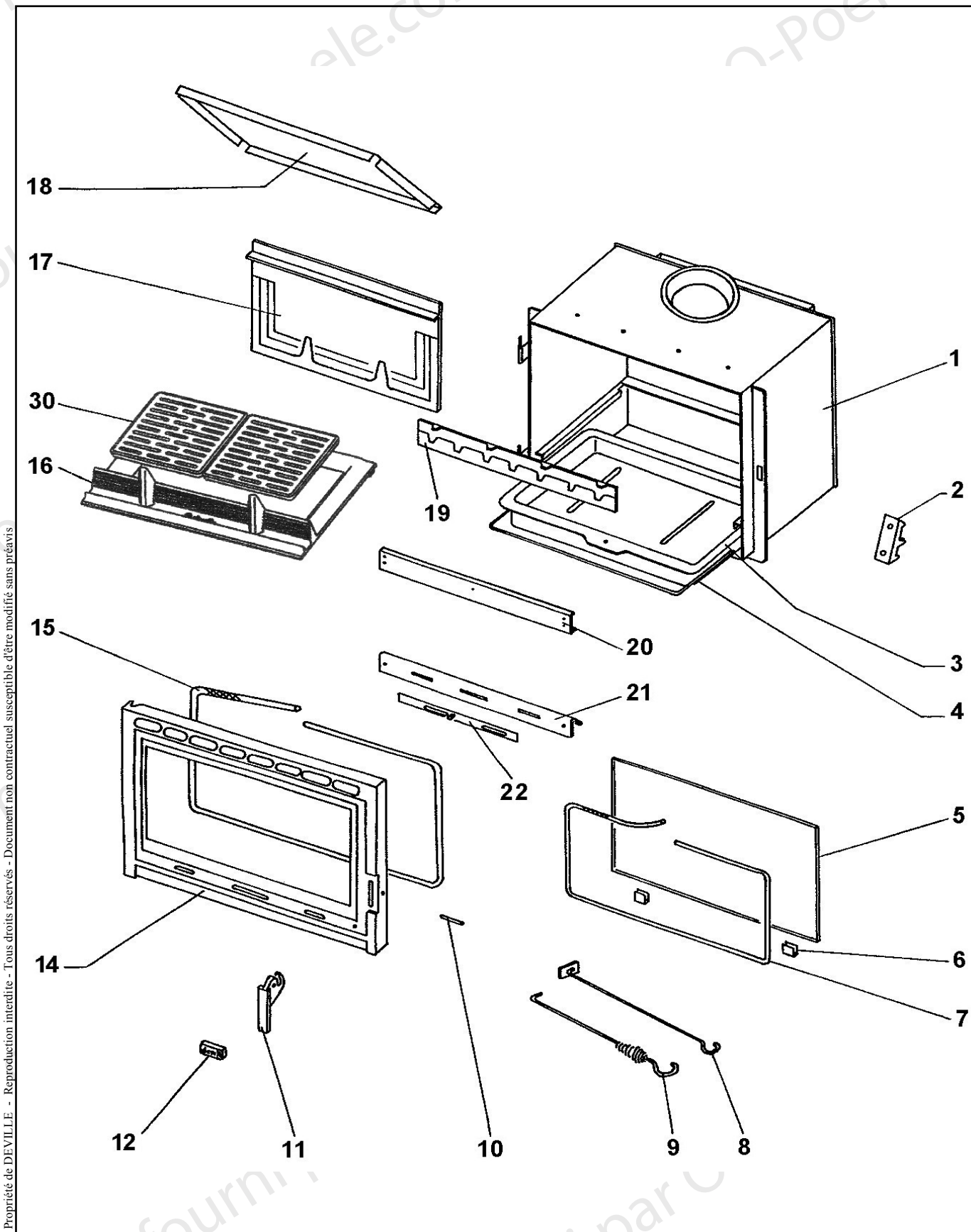


Eclaté
**FOYER BOIS - 11 KW
 PORTE GRISE C07885.PT09**


Propriété de DEVILLE - Reproduction interdite - Tous droits réservés - Document non contractuel susceptible d'être modifié sans préavis

Eclaté

 Date d'application : 01.07.03
 Indice A

**FOYER BOIS - 11 KW
 PORTE GRISE C07885.PT09**

REP.	DESIGNATION	REF. PIECE	1ère URG	REP.	DESIGNATION	REF. PIECE	1ère URG
1	Ens. corps soudé	P0027629					
2	Verrou de porte	P0T18055					
3	Cendrier	P0020366					
4	Anse de cendrier	P0018715					
5	Verre de porte	P0027017	X				
6	Profilé entretoise - prof. 30/10 (0,02 m)	P0023047					
7	Tresse - Ø6 - noire	D0045937					
8	Raclette	P0013447					
9	Poignée tisonnier	P0045661					
10	Goupille cannelée - ISO 8745 - 8-24	P0027091					
11	Clenche	P0T20337					
12	Marque "Deville"	P0T27596/P06B					
14	Porte fonte	P0T27624/P06B					
15	Tresse - Ø15 - noire	D0045928					
16	Corbeille de foyer	P0047512	X				
17	Plaque arrière de foyer	P0022982					
18	Déфлекteur	P0022956					
19	Avaloir usiné	P0U22957					
20	Guide d'air supérieur	P0027625/P09E					
21	Support volet	P0027626					
22	Ens. volet de réglage	P0020120/P09E					
30	Grille (2)	P0045915	X				